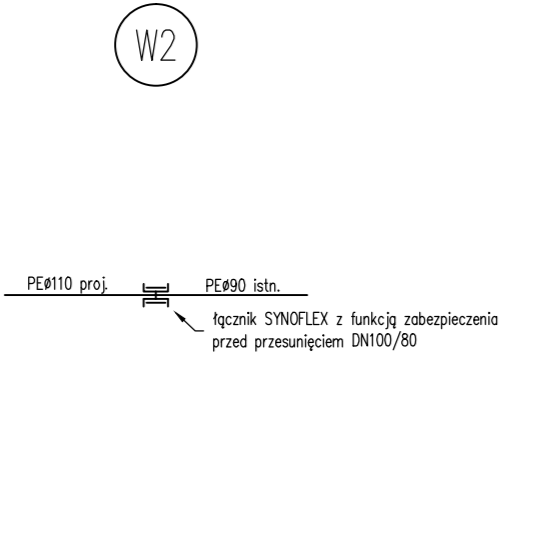


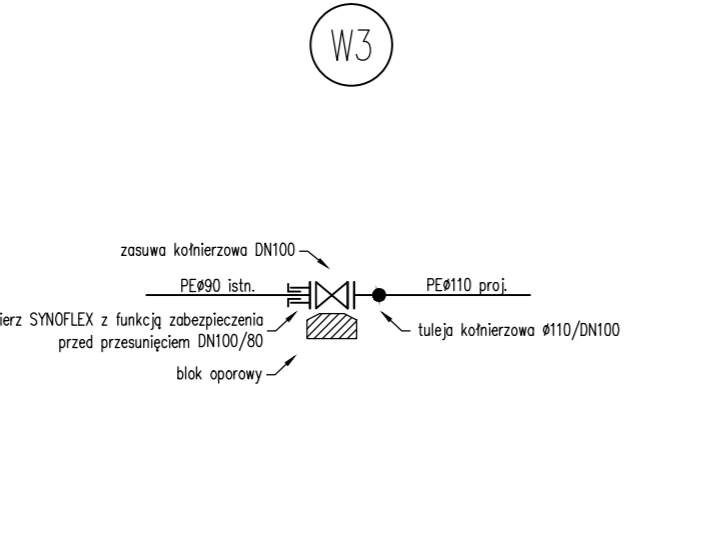
ZESTAWIENIE ARMATURY I KSZTAŁTEK – WEZŁ W1

- | | |
|---|--------|
| 1. Trójnik redukcyjny kociołkowy DN150/100 | 1 szt. |
| 2. Kociołkowy SYNOFLEX z funkcją zabezpieczenia przed przesunięciem DN150/150 | 2 szt. |
| 3. Zasuwa kociołkowa DN100 | 1 szt. |
| 4. Tuleja PE do zgrzewania z kociołkiem ze stali nierdzewnej #110/DN100 | 1 szt. |
| 5. Blok oporowy | 2 szt. |



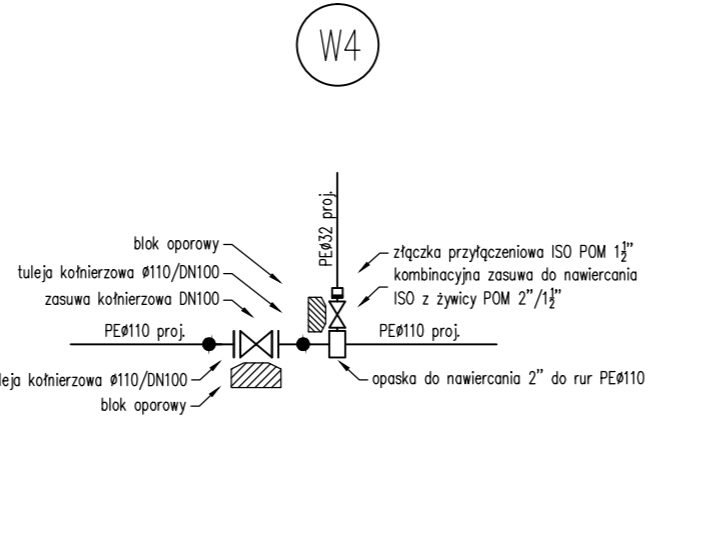
ZESTAWIENIE ARMATURY I KSZTAŁTEK – WEZŁ W2

- | | |
|---|--------|
| 1. Łącznik SYNOFLEX z funkcją zabezpieczenia przed przesunięciem DN100/80 | 1 szt. |
|---|--------|



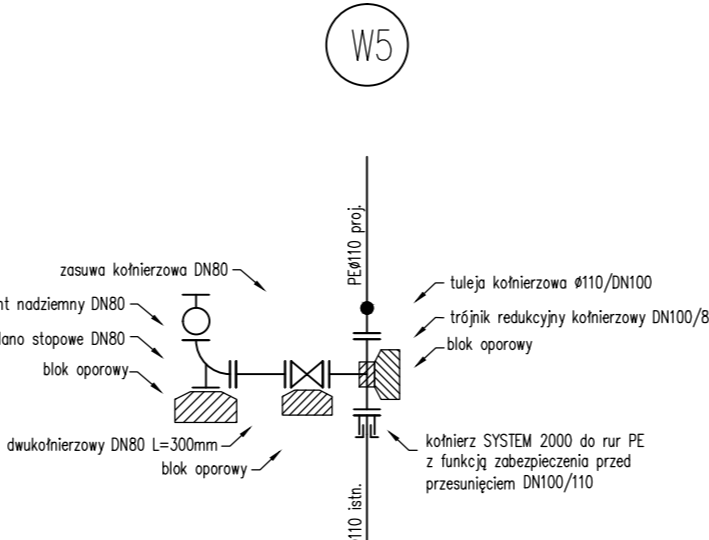
ZESTAWIENIE ARMATURY I KSZTAŁTEK – WEZŁ W3

- | | |
|--|--------|
| 1. Kociołkowy SYNOFLEX z funkcją zabezpieczenia przed przesunięciem DN100/80 | 1 szt. |
| 2. Zasuwa kociołkowa DN100 | 1 szt. |
| 3. Tuleja PE do zgrzewania z kociołkiem ze stali nierdzewnej #110/DN100 | 1 szt. |
| 4. Blok oporowy | 1 szt. |



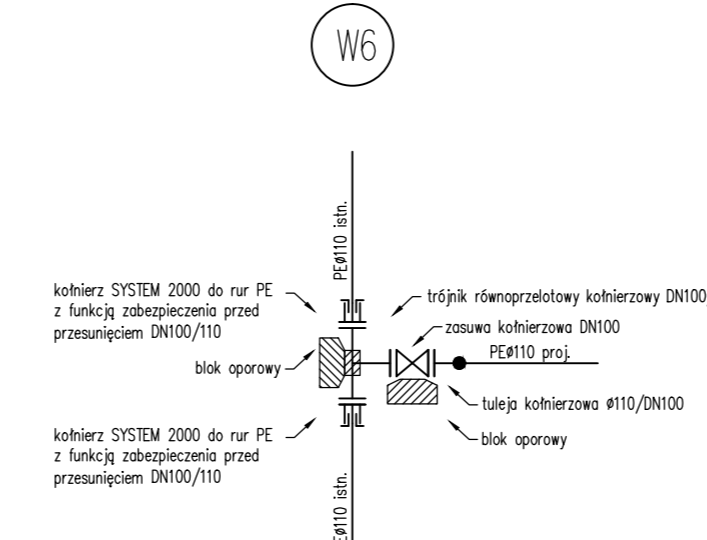
ZESTAWIENIE ARMATURY I KSZTAŁTEK – WEZŁ W4

- | | |
|---|--------|
| 1. Zasuwa kociołkowa DN100 | 1 szt. |
| 2. Tuleja PE do zgrzewania z kociołkiem ze stali nierdzewnej #110/DN100 | 2 szt. |
| 3. Opatka do nawiercenia 2" do rur PE#110 | 1 szt. |
| 4. Zasuwa kociołkowa DN80 | 1 szt. |
| 5. Łącznik przyłączeniowy ISO POM 1 1/2" | 1 szt. |
| 6. Blok oporowy | 2 szt. |



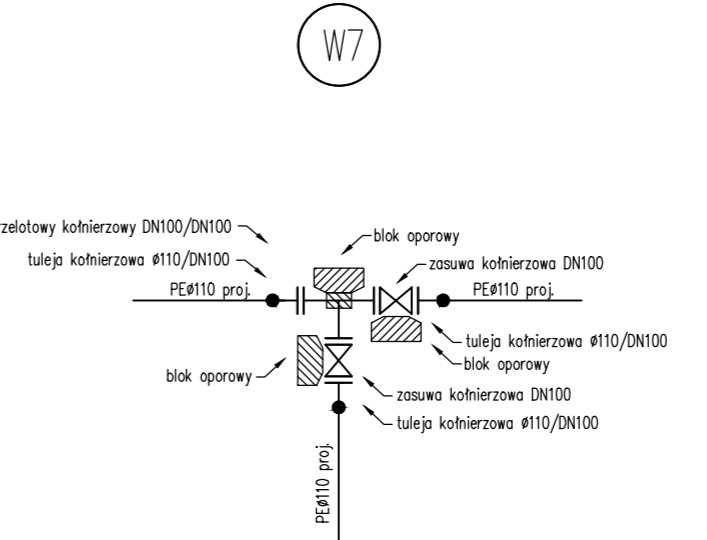
ZESTAWIENIE ARMATURY I KSZTAŁTEK – WEZŁ W5

- | | |
|--|--------|
| 1. Trójnik redukcyjny kociołkowy DN100/80 | 1 szt. |
| 2. Kociołkowy SYSTEM 2000 do rur PE z funk. zabezpieczenia przed przesunięciem DN100/110 | 1 szt. |
| 3. Zasuwa kociołkowa DN100 | 1 szt. |
| 4. Zasuwa kociołkowa DN80 | 1 szt. |
| 5. Króciec żelazny dwukociołkowy DN80 L=300mm | 1 szt. |
| 6. Kolano stopowe DN80 | 1 szt. |
| 7. Hydrant naziemny DN80 z podwójnym zamknięciem zabezpieczony przed złamaniem | 1 szt. |
| 8. Blok oporowy | 3 szt. |



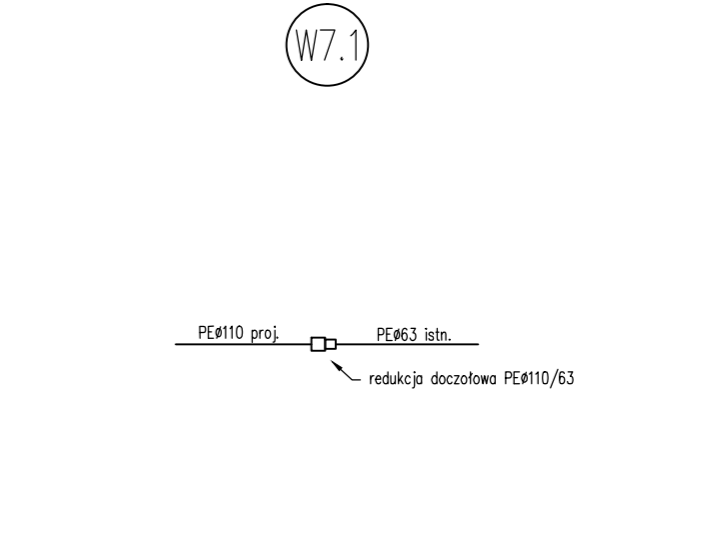
ZESTAWIENIE ARMATURY I KSZTAŁTEK – WEZŁ W6

- | | |
|--|--------|
| 1. Trójnik równoprzelotowy kociołkowy DN100/100 | 1 szt. |
| 2. Kociołkowy SYSTEM 2000 do rur PE z funk. zabezpieczenia przed przesunięciem DN100/110 | 2 szt. |
| 3. Zasuwa kociołkowa DN100 | 1 szt. |
| 4. Tuleja PE do zgrzewania z kociołkiem ze stali nierdzewnej #110/DN100 | 1 szt. |
| 5. Blok oporowy | 2 szt. |



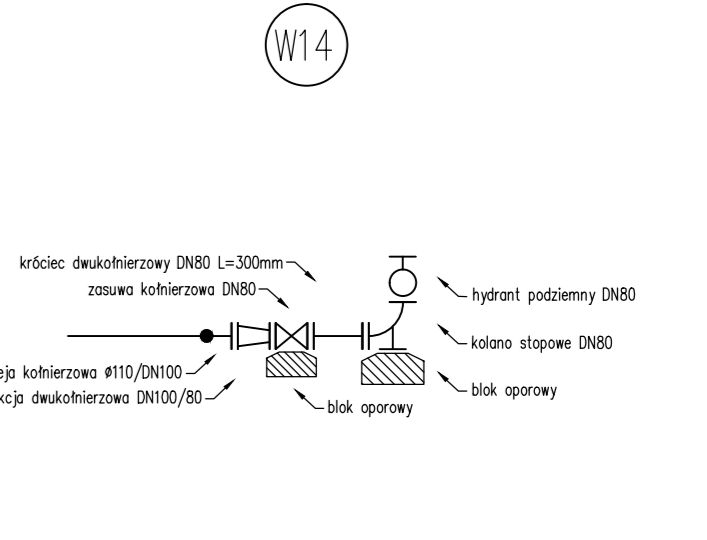
ZESTAWIENIE ARMATURY I KSZTAŁTEK – WEZŁ W7

- | | |
|---|--------|
| 1. Trójnik równoprzelotowy kociołkowy DN100/100 | 1 szt. |
| 2. Zasuwa kociołkowa DN100 | 2 szt. |
| 3. Tuleja PE do zgrzewania z kociołkiem ze stali nierdzewnej #110/DN100 | 3 szt. |
| 4. Blok oporowy | 3 szt. |



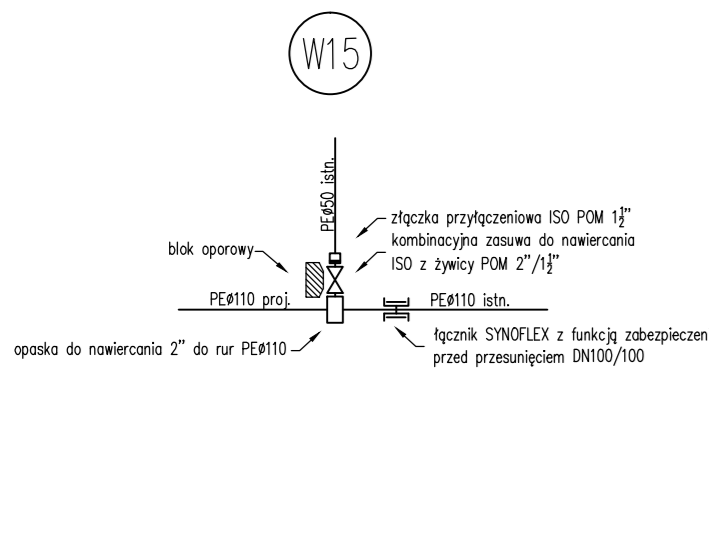
ZESTAWIENIE ARMATURY I KSZTAŁTEK – WEZŁ W7.1

- | | |
|---------------------------------|--------|
| 1. Redukcja doczołowa PE#110/63 | 1 szt. |
|---------------------------------|--------|



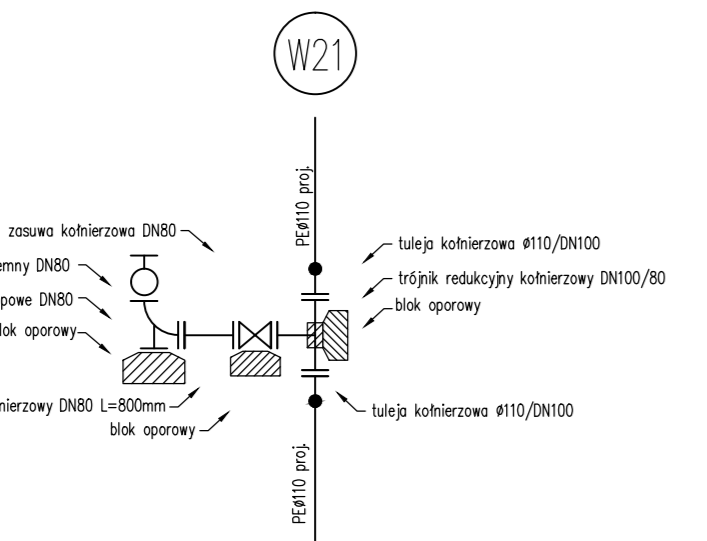
ZESTAWIENIE ARMATURY I KSZTAŁTEK – WEZŁ W14

- | | |
|---|--------|
| 1. Tuleja PE do zgrzewania z kociołkiem ze stali nierdzewnej #110/100 | 1 szt. |
| 2. Redukcja żelazna dwukociołkowa DN100/80 | 1 szt. |
| 3. Zasuwa kociołkowa DN80 | 1 szt. |
| 4. Króciec żelazny dwukociołkowy DN80 L=300mm | 1 szt. |
| 5. Kolano stopowe DN80 | 1 szt. |
| 6. Hydrant naziemny DN80 | 1 szt. |
| 7. Blok oporowy | 2 szt. |



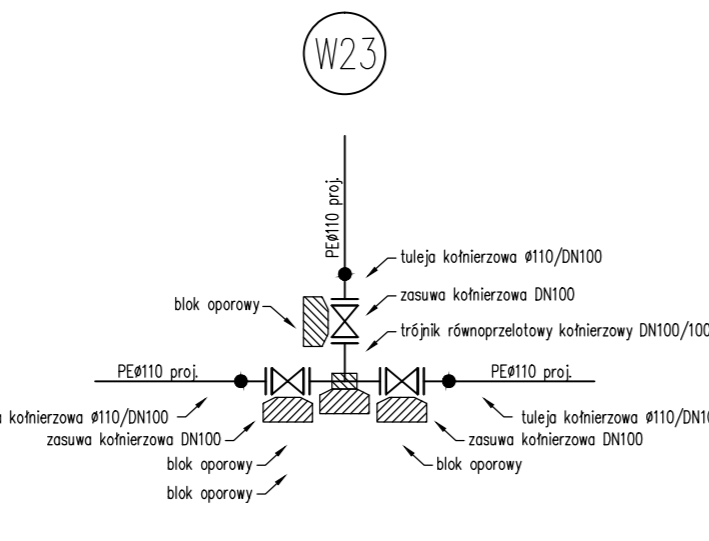
ZESTAWIENIE ARMATURY I KSZTAŁTEK – WEZŁ W15

- | | |
|--|--------|
| 1. Łącznik SYNOFLEX z funkcją zabezpieczenia przed przesunięciem DN100/100 | 1 szt. |
| 2. Opatka do nawiercenia 2" do rur PE#110 | 1 szt. |
| 3. Kombinacyjna zasowa do nawiercenia ISO z żyłką POM 2"/1 1/2" | 1 szt. |
| 4. Złączka przyłączeniowa ISO POM 1 1/2" | 1 szt. |
| 5. Blok oporowy | 1 szt. |



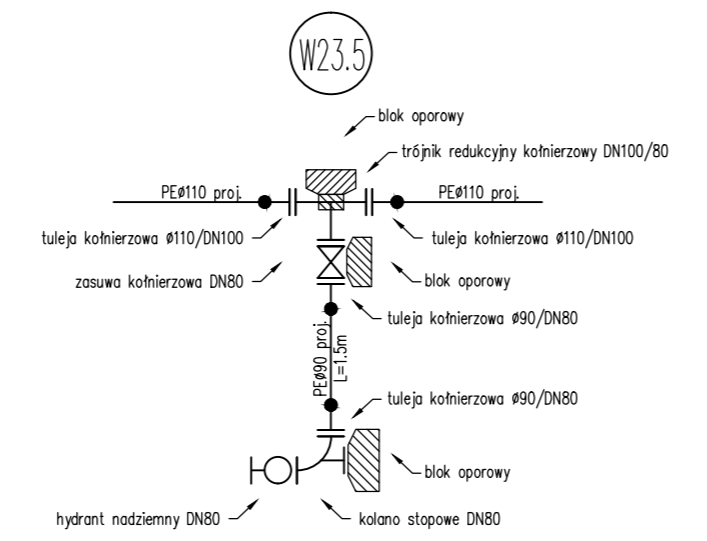
ZESTAWIENIE ARMATURY I KSZTAŁTEK – WEZŁ W21

- | | |
|--|--------|
| 1. Trójnik redukcyjny kociołkowy DN100/80 | 1 szt. |
| 2. Tuleja PE do zgrzewania z kociołkiem ze stali nierdzewnej #110/DN100 | 2 szt. |
| 3. Zasuwa kociołkowa DN80 | 1 szt. |
| 4. Króciec żelazny dwukociołkowy DN80 L=800mm | 1 szt. |
| 5. Kolano stopowe DN80 | 1 szt. |
| 6. Hydrant naziemny DN80 z podwójnym zamknięciem zabezpieczony przed złamaniem | 1 szt. |
| 7. Blok oporowy | 3 szt. |



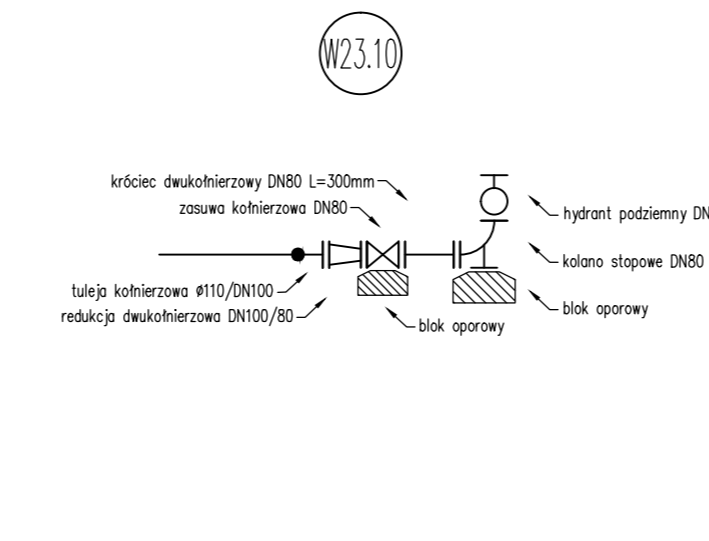
ZESTAWIENIE ARMATURY I KSZTAŁTEK – WEZŁ W23

- | | |
|---|--------|
| 1. Trójnik równoprzelotowy kociołkowy DN100/100 | 1 szt. |
| 2. Zasuwa kociołkowa DN100 | 1 szt. |
| 3. Tuleja PE do zgrzewania z kociołkiem ze stali nierdzewnej #110/DN100 | 1 szt. |
| 4. Blok oporowy | 4 szt. |



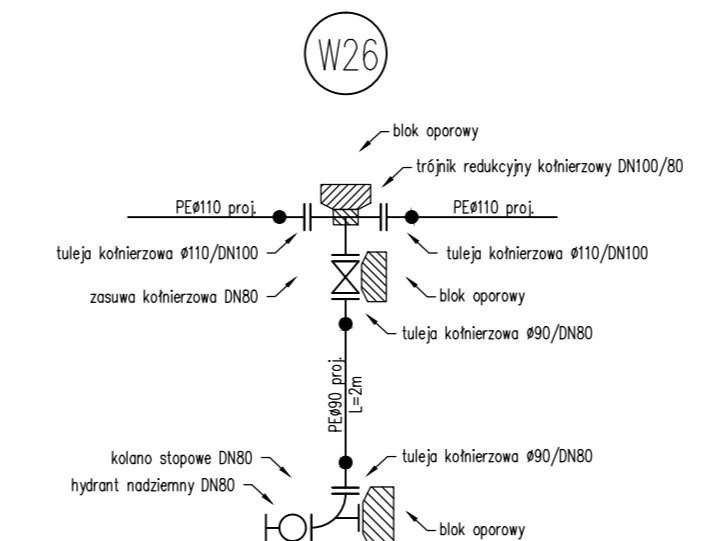
ZESTAWIENIE ARMATURY I KSZTAŁTEK – WEZŁ W23.5

- | | |
|--|--------|
| 1. Trójnik redukcyjny kociołkowy DN100/80 | 1 szt. |
| 2. Tuleja PE do zgrzewania z kociołkiem ze stali nierdzewnej #110/DN100 | 2 szt. |
| 3. Zasuwa kociołkowa DN80 | 1 szt. |
| 4. Rura PE#90x2 PE100 SDR11 PN16 | 1,5 m |
| 5. Kolano stopowe DN80 | 1 szt. |
| 6. Hydrant naziemny DN80 z podwójnym zamknięciem zabezpieczony przed złamaniem | 1 szt. |
| 7. Tuleja PE do zgrzewania z kociołkiem ze stali nierdzewnej #90/DN80 | 2 szt. |
| 8. Blok oporowy | 3 szt. |



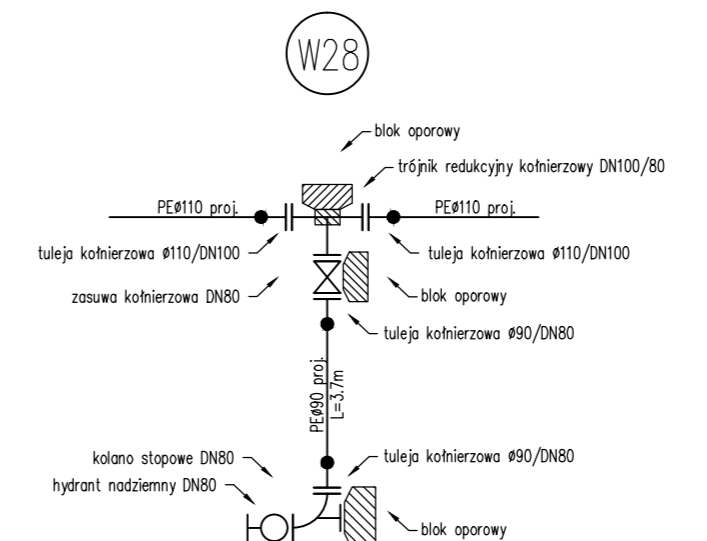
ZESTAWIENIE ARMATURY I KSZTAŁTEK – WEZŁ W23.10

- | | |
|---|--------|
| 1. Tuleja PE do zgrzewania z kociołkiem ze stali nierdzewnej #110/100 | 1 szt. |
| 2. Redukcja żelazna dwukociołkowa DN100/80 | 1 szt. |
| 3. Zasuwa kociołkowa DN80 | 1 szt. |
| 4. Króciec żelazny dwukociołkowy DN80 L=300mm | 1 szt. |
| 5. Kolano stopowe DN80 | 1 szt. |
| 6. Hydrant naziemny DN80 | 1 szt. |
| 7. Blok oporowy | 2 szt. |



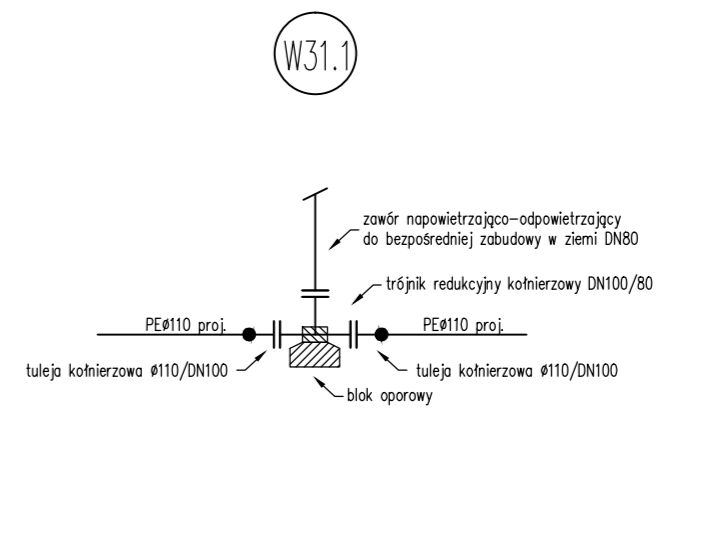
ZESTAWIENIE ARMATURY I KSZTAŁTEK – WEZŁ W26

- | | |
|--|--------|
| 1. Trójnik redukcyjny kociołkowy DN100/80 | 1 szt. |
| 2. Tuleja PE do zgrzewania z kociołkiem ze stali nierdzewnej #110/DN100 | 2 szt. |
| 3. Tuleja PE do zgrzewania z kociołkiem ze stali nierdzewnej #90/DN80 | 2 szt. |
| 4. Zasuwa kociołkowa DN80 | 1 szt. |
| 5. Rura PE#90x2 PE100 SDR11 PN16 | 2 m |
| 6. Kolano stopowe DN80 | 1 szt. |
| 7. Hydrant naziemny DN80 z podwójnym zamknięciem zabezpieczony przed złamaniem | 1 szt. |
| 8. Blok oporowy | 3 szt. |



ZESTAWIENIE ARMATURY I KSZTAŁTEK – WEZŁ W28

- | | |
|--|--------|
| 1. Trójnik redukcyjny kociołkowy DN100/80 | 1 szt. |
| 2. Tuleja PE do zgrzewania z kociołkiem ze stali nierdzewnej #100/DN100 | 2 szt. |
| 3. Tuleja PE do zgrzewania z kociołkiem ze stali nierdzewnej #90/DN80 | 2 szt. |
| 4. Zasuwa kociołkowa DN80 | 1 szt. |
| 5. Rura PE#90x2 PE100 SDR11 PN16 | 3,7 m |
| 6. Kolano stopowe DN80 | 1 szt. |
| 7. Hydrant naziemny DN80 z podwójnym zamknięciem zabezpieczony przed złamaniem | 1 szt. |
| 8. Blok oporowy | 3 szt. |



ZESTAWIENIE ARMATURY I KSZTAŁTEK – WEZŁ W31.1

- | | |
|---|--------|
| 1. Trójnik redukcyjny kociołkowy DN100/80 | 1 szt. |
| 2. Tuleja PE do zgrzewania z kociołkiem ze stali nierdzewnej #110/DN100 | 2 szt. |
| 3. Zawór napowietrzająco-odpowietrzający do bezpośredniej zabudowy w ziemi DN80 | 1 szt. |
| 4. Blok oporowy | 1 szt. |

INVEST-MAP mgr inż. Łukasz Muzyk				
adres: ul. Karłowicza 55/53, 40-161 Katowice				
tel: 510527123, e-mail: biuro@invest-map.pl				
NIP: 873-295-90-02, REGON: 120997670				
OBIEKT/ADRES:	DZIAŁKI EWIDENCYJNE NR: 568/35, 667/35, 748/8, 707/34, 262/9, 726/54, 436/26, 463/23, 539/23, 741/9, 742/9, 468/23, 469/23, 394/9, 590/9, 656/9, 12, 721/14, 350/14, 351/14, 738/14, 729/14, 722/14, 13, 192/14, 191/14, 383/5, 494/2, 496/1, 943/73, 945/96, 946/107, 939/107, 918/99, 581/106, 1680/109, 1046/09, 1416/09, 1416/09, 1713/105, 1713/105, 1716/105, 697/105, 1676/105, 1711/105, 1714/105, 1706/105, 347/104, 1640/105, 345/104, 1708/105, 407/34, 3, 257/9, 405/8, 403/8, 402/8, 427/54, 1048/126, 747/99, 917/99 OBRĘB 0031 MIKOŁÓW, UL. FITELBERGA, WIERZBOWA, GMINA MIKOŁÓW			
INWESTOR:	ZAKŁAD INŻYNIERII MIEJSKIEJ SPÓŁKA Z O.O., UL. KOLEJOWA 4, 43-190 MIKOŁÓW			
TEMAT PROJEKTU:	PRZEBUDOWA ORAZ ROZBUDOWA SIECI WODOCIĄGOWEJ WRAZ Z PRZYŁĄCZAMI DO BUDYNKÓW OBJĘTIJĄCEJ REJON ULICY FITELBERGA, WIERZBOWEJ W MIKOŁOWIE			
TEMAT RYSUNKU:	SCHEMAT WEZŁÓW POLĄCZENIOWYCH - CZĘŚĆ 1			
Projektant:	mgr inż. K. Calka Upr. Nr. MAP/0195/POOS/12	SPECJALNOŚĆ: instalacje sanitarne	PODPIS: <i>K. Calka</i>	DATA: 05.2018
Stwierdzający:	mgr inż. P. Muzyk Upr. Nr. MAP/0310/PWS/16	instalacje sanitarne		STADIUM: PW
				SKALA: -
				NR RYSUNKU: IS-17